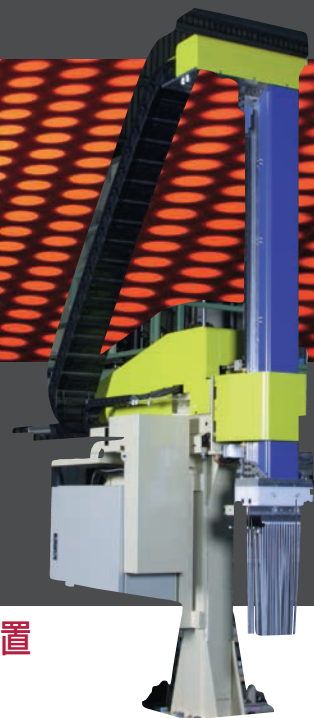


# Automatic Spraying Equipment

サーボ式自動スプレー装置

## 900str Type 1200str Type



サイクルアップ、環境改善を実現する高性能・近未来型自動スプレー装置

■ 吹きたいポイントへのスプレーが可能！

各駆動部にサーボモーターを採用し、ポイントに対する確かなスプレーが可能です。

■ 正確な位置決め、操作も簡単！

各駆動部にはボールねじを採用し、より正確な位置決めが可能になりました。

■ 高速動作かつ金型への干渉も回避！

昇降、横行サーボモーターの2軸同時制御により高速動作が可能になりました。

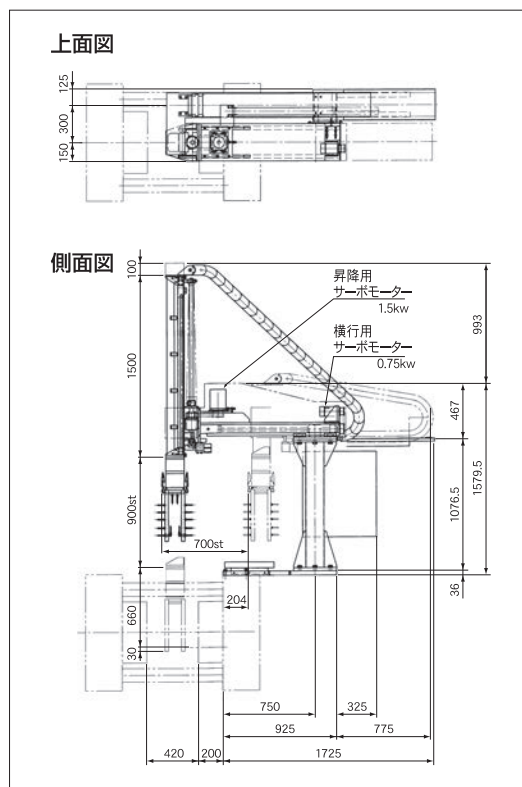
■ パイプ、カセット、アトマイザー各ヘッドに対応！

パイプ式ヘッドはもちろん、独自のパネルカセット式ヘッドやアトマイザー式ヘッドの取り付けも可能。

■ 大容量、小容量の選択可能！

スプレーは2系統を擁し、必要に応じて大容量、小容量の選択が可能です。

■ 外形寸法図 900str Type



■ 標準機 仕様一覧表

型 式	900str Type	1200str Type		
対象ダイカストマシン	250t~350t	500t~800t		
昇降部	ストローク mm	900mm	1200mm	
	駆動方式	サーボモーター+ボールネジ	サーボモーター+ボールネジ	
	走行速度(MAX) mm/sec	1000mm/sec	1000mm/sec	
	サーボモーター容量 KW	1.5kw	2.0kw	
	ガイド方式	LMガイド	LMガイド	
横行部	後退限確認方法	リミットスイッチ	リミットスイッチ	
	ストローク mm	700mm	1000mm	
	駆動方式	サーボモーター+ボールネジ	サーボモーター+ボールネジ	
	走行速度(MAX) mm/sec	930mm/sec	930mm/sec	
	サーボモーター容量 KW	0.75kw	1.0kw	
スプレー部	ガイド方式	LMガイド	LMガイド	
	後退限確認方法	リミットスイッチ	リミットスイッチ	
	上昇限落下防止機構	エアシリンダー	エアシリンダー	
	アルミパイプ式ヘッドの場合			
	スプレーノズル本数	60本	96本	
	エアブロー本数	21本	32本	
	パネルカセット式の場合			
	スプレーポイント本数	MAX 60カ所	MAX 96カ所	
	エアブローポイント数	21カ所	32カ所	
	アトマイザー式の場合			
アトマイザー数	10個	20個		
エアブロー本数	20本	20本		
ユーティリティ	電源及び電気容量	3相 AC200V 6KVA	3相 AC200V 7KVA	
	エア	接続口径	25A	32A
		圧力	0.4MPa~0.6MPa	0.4MPa~0.6MPa
	離型剤	接続口径	15A	20A
		圧力	0.2MPa~0.6MPa	0.2MPa~0.6MPa

# SUN FIELD

株式会社 サンフィールド

【本社/工場】

〒254-0014 神奈川県平塚市四之宮4-18-26  
 TEL : 0463-51-1030 FAX : 0463-53-1159  
 E-mail : sunfield@sunfield-eg.co.jp

[www.sunfield-eg.co.jp](http://www.sunfield-eg.co.jp)

⚠ 安全に関するご注意

正しく安全にご使用いただくために、ご使用前に取り扱い説明書をお読みください。

■このカタログに記載の仕様、外形寸法等は、改良のため予告なしに変更する場合があります。